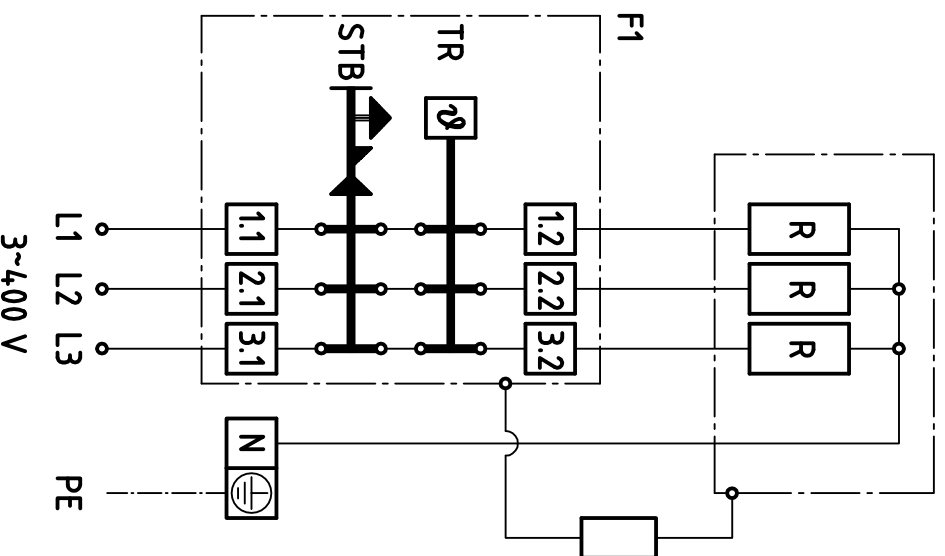
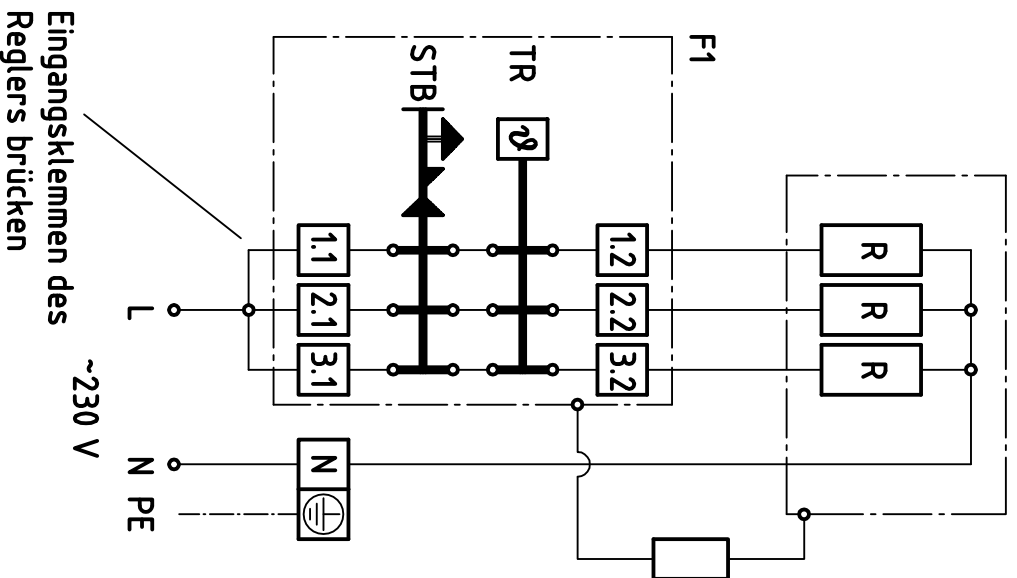


Schaltplan 1:
werkseitige Schaltung bis 3 kW
Anschlußleistung – 3~400 V



Schaltplan 2:
ev. bauseitige Umklemmung bei
EHK bis 3 kW-Anschlußleistung – 230 V



Schaltplan 3:
werkseitige Schaltung größer 3.0 kW
Anschlußleistung – 3~400 V

