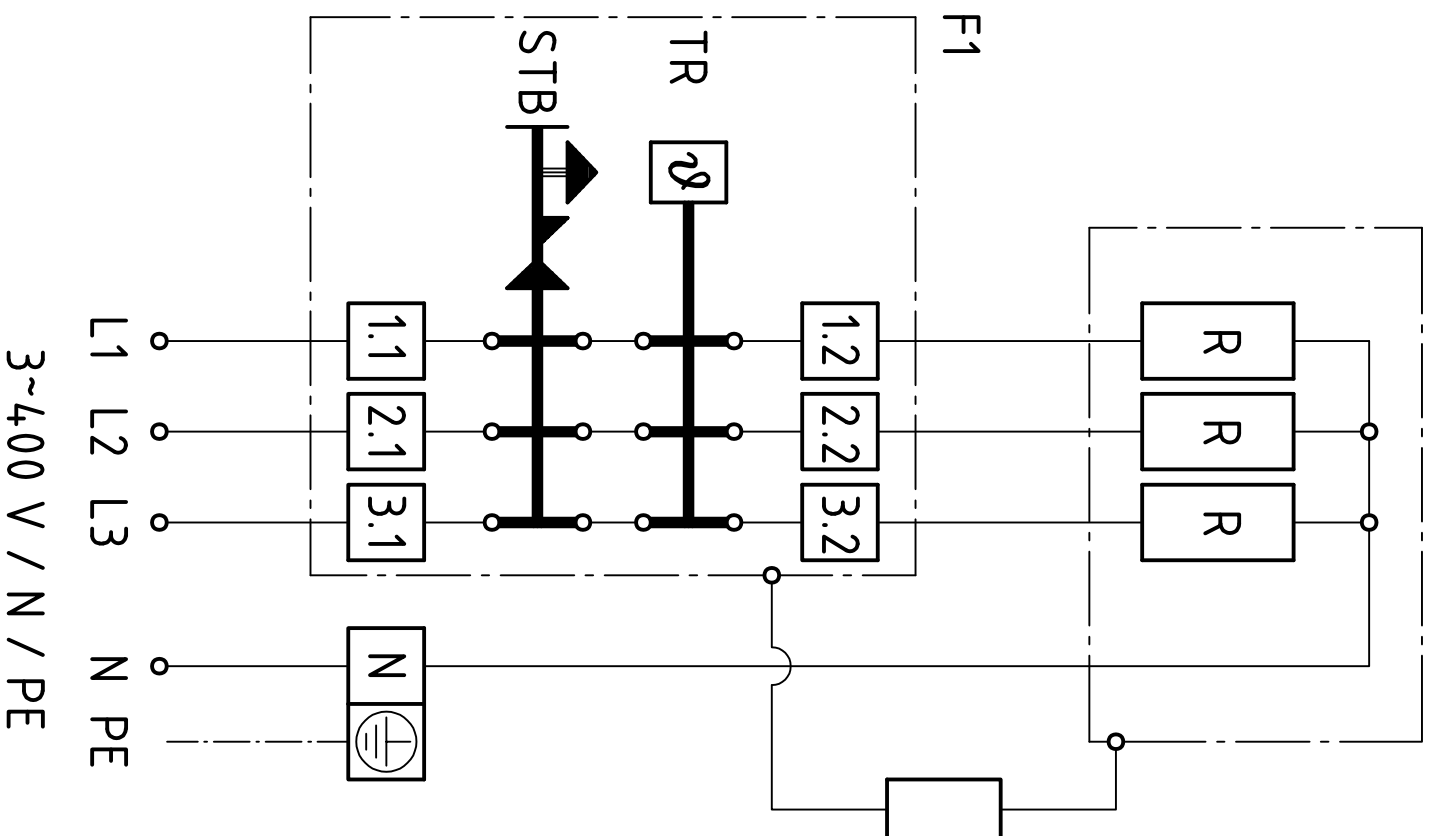
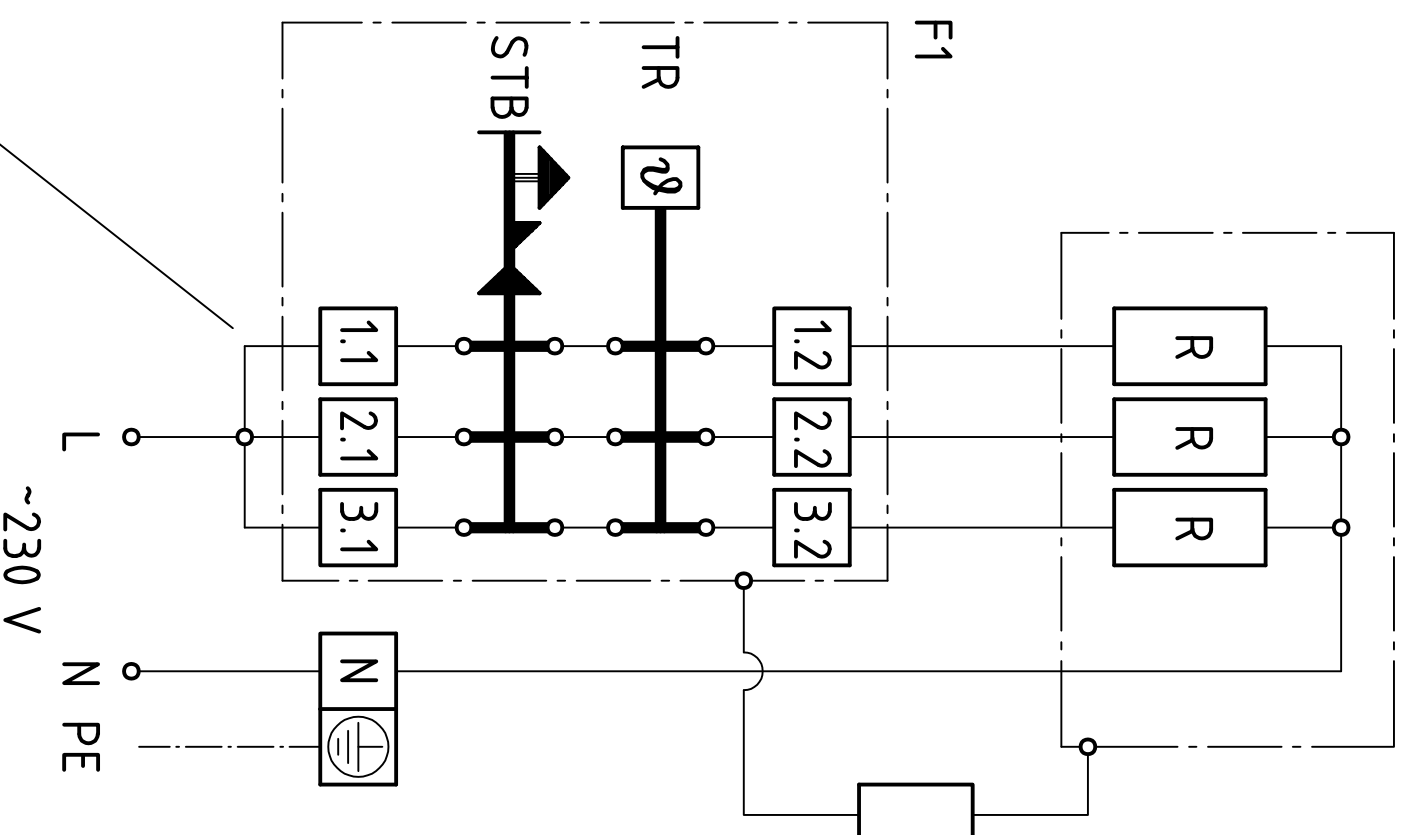


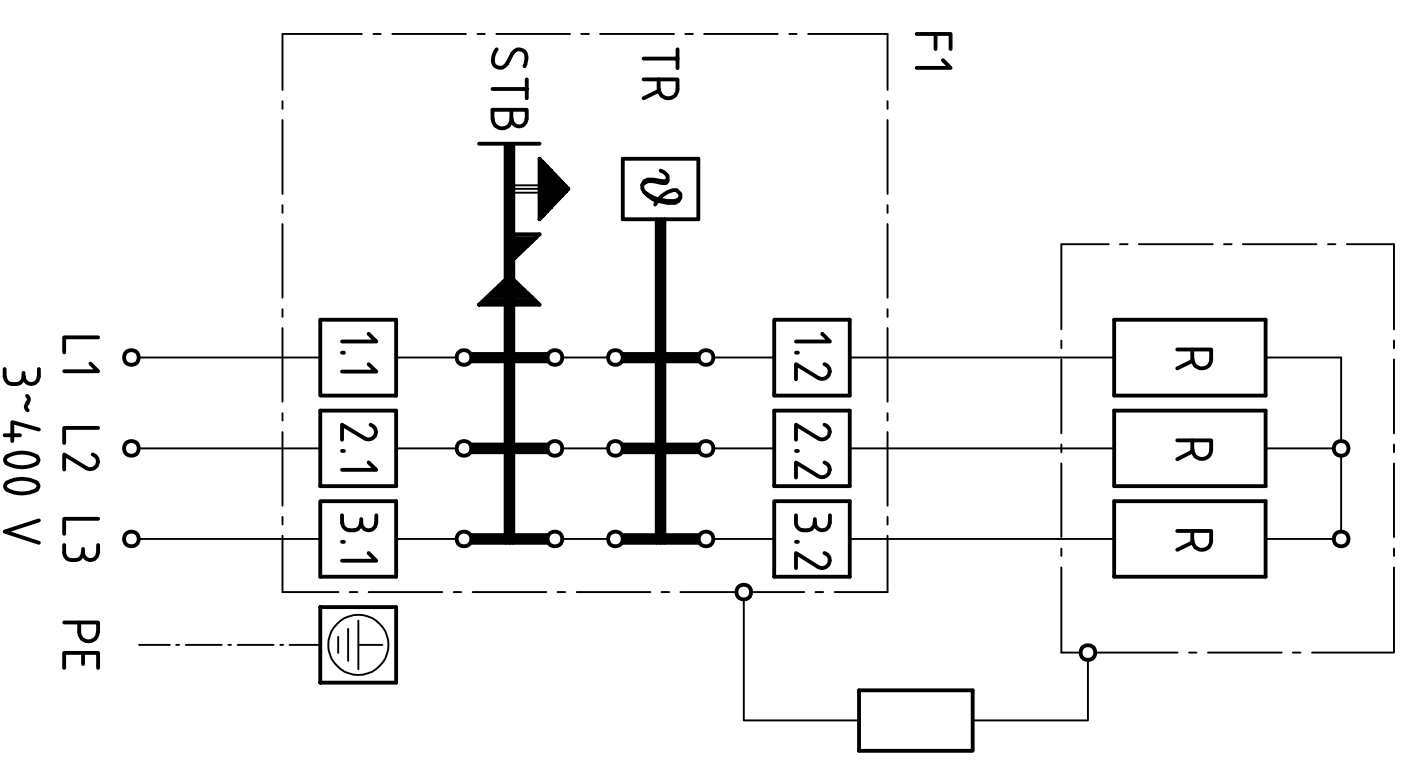
Schaltplan 1:
werkseitige Schaltung bis 3 kW
A sowie mit Neutralleiteranschluß größer 3kW
Anschlußleistung – 3~400 V



Schaltplan 2:
ev. bauseitige Umklemmung bei
EHK bis 3 kW-Anschlußleistung – 230 V



Schaltplan 3:
werkseitige Schaltung größer 3.0 kW
ohne Neutralleiteranschluß
Anschlußleistung – 3~400 V



Eingangsklemmen des
Reglers brücken

~230 V

3~400 V

Oberfläche		Maßstab	Position	Menge
		1:1	-	-
Schaltbild für EHK, isoliert mit 3-poligen Regler/Begrenzer				
ZSP064 (3)				
Datum		Blatt		
Bearb.	13.05.2013	1		
Gepr.	13.05.2013	BI		
Norm				
VULCANIC- TRIATHERM GmbH				
EDV Nr.	dl\Zeichnung\ZSP064.dwg			
Zust.	Änderung	Datum	Name	