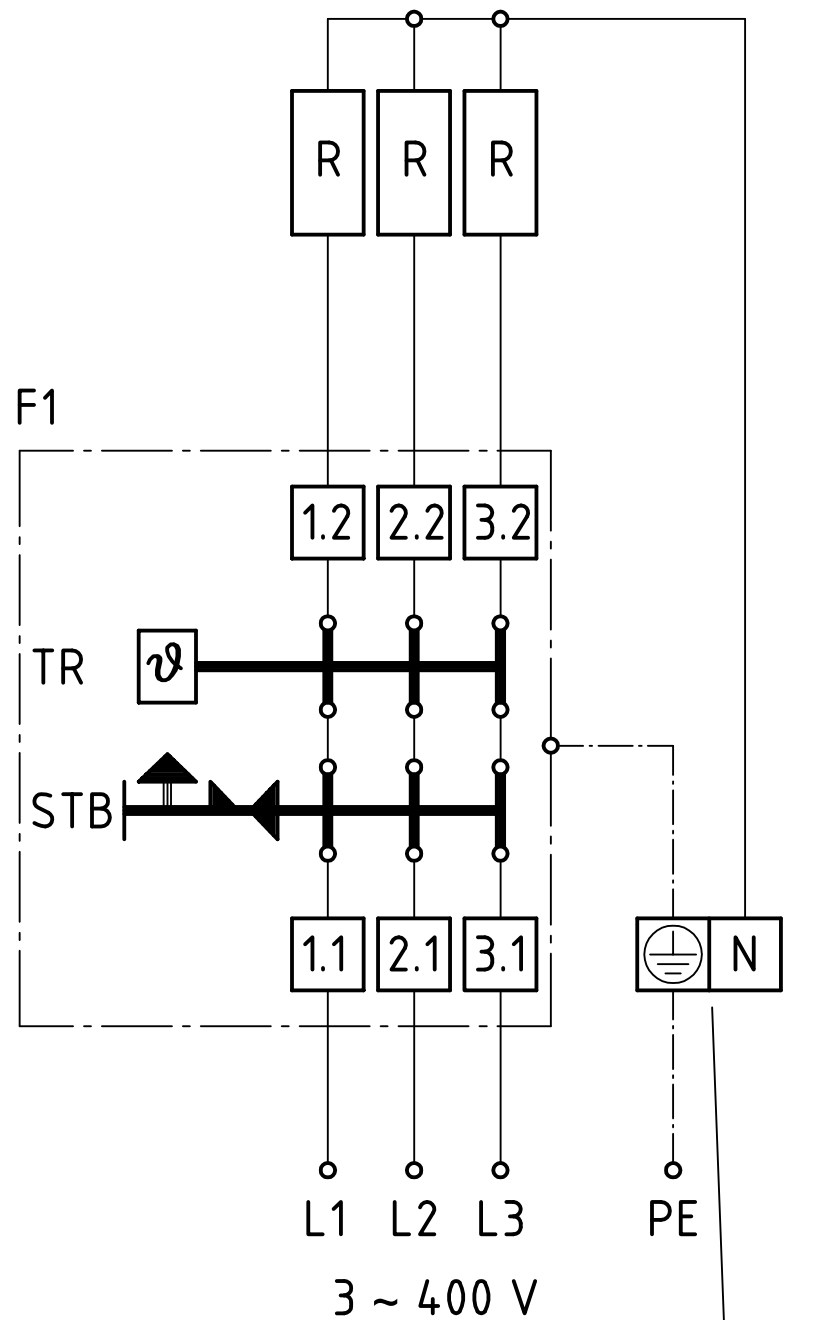
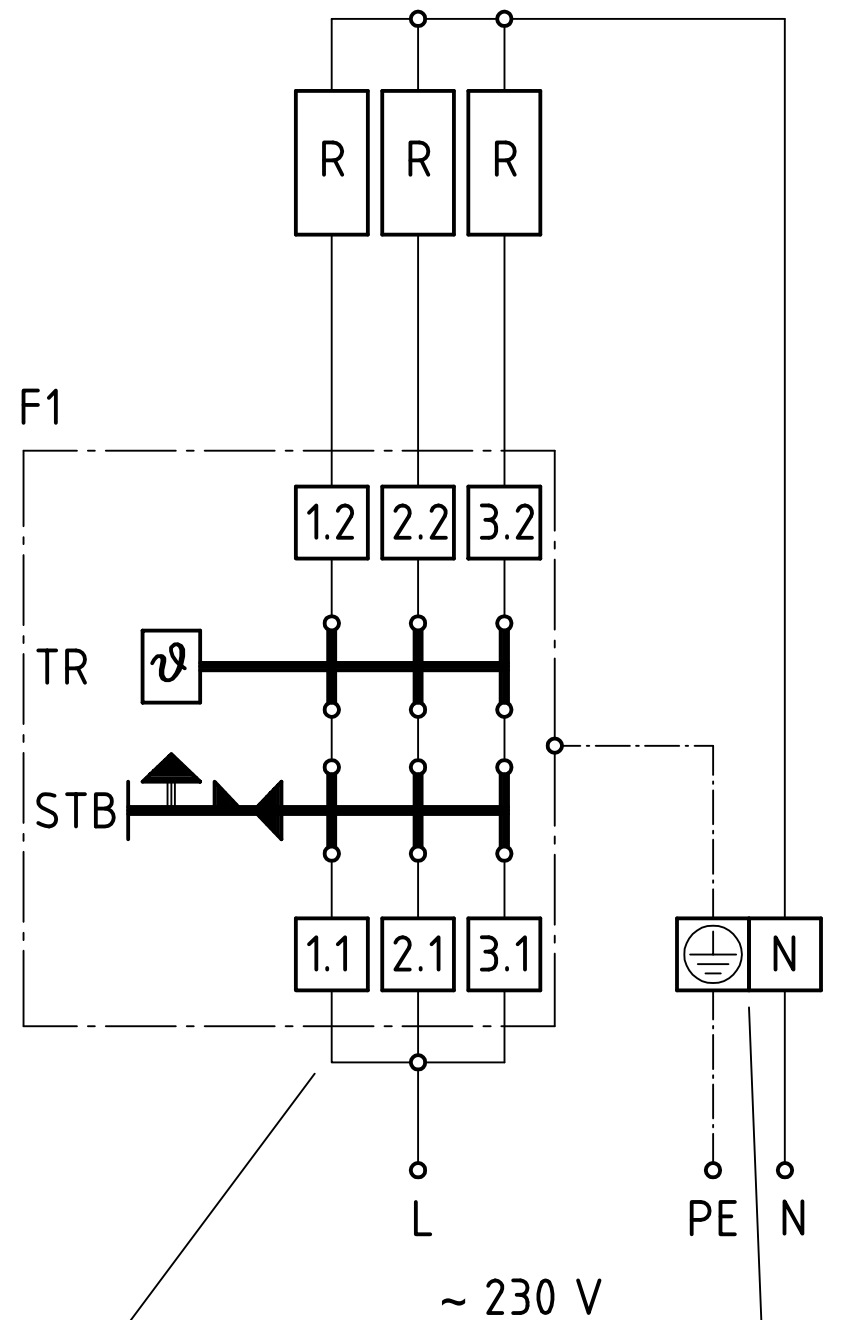


Schaltplan 1:
werkseitige Schaltung bis 3 kW
Anschlußleistung: 3 ~ 400 V



Klemmleiste

Schaltplan 2:
ev. bauseitige Umklemmung bei
EHK bis 3kW-Anschlußleistung: ~ 230 V



Eingangsklemmen des
Reglers brücken

Klemmleiste

Schaltplan 3:
werkseitige Schaltung über 3.0 kW
Anschlußleistung: 3 ~ 400 V

